

# 订正前

(样本发行时的内容)

## LAMP. 拉手 KK-B型 抗菌型



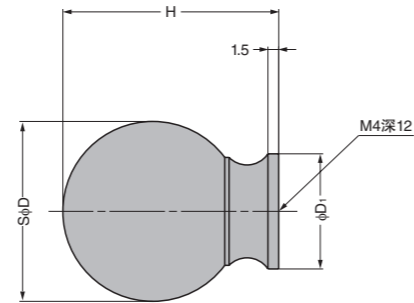
●采取抗菌清漆罩面,可保持拉手清洁。

**【注 意】**

●清漆罩面剥落后,会无法充分发挥抗菌效果。请加以注意。

**【配 件】**

●十字槽圆头小螺钉M4×30



RoHS	CAD	订货编码	型号	材质	表面处理	D	D1	H	重量g	1盒	1箱
-	2030	100-012-881	KK-B20SNI	铝合金	软镍+抗菌清漆罩面	20	13	26	10	25个	200个
-	2030	100-012-882	KK-B20SSG		软沙金+抗菌清漆罩面					25个	200个
-	2030	100-012-883	KK-B20SBR		淡褐色+抗菌清漆罩面					25个	200个
-	2030	100-012-884	KK-B25SNI		软镍+抗菌清漆罩面	25	16	30	25	25个	200个
-	2030	100-012-885	KK-B25SSG		软沙金+抗菌清漆罩面					25个	200个
-	2030	100-012-886	KK-B25SBR		淡褐色+抗菌清漆罩面					25个	200个

# 订正后

## LAMP. 拉手 KK-B型

“抗菌型”删除  
2020.07.02

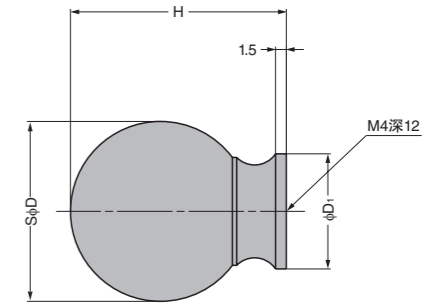


**【注 意】**

●清漆罩面剥落后,会无法充分发挥效果。请加以注意。

**【配 件】**

●十字槽圆头小螺钉M4×30



RoHS	CAD	订货编码	型号	材质	表面处理	D	D1	H	重量g	1盒	1箱
-	2030	100-012-881	KK-B20SNI	铝合金	软镍+清漆罩面	20	13	26	10	25个	200个
-	2030	100-012-882	KK-B20SSG		软沙金+清漆罩面					25个	200个
-	2030	100-012-883	KK-B20SBR		淡褐色+清漆罩面					25个	200个
-	2030	100-012-884	KK-B25SNI		软镍+清漆罩面	25	16	30	25	25个	200个
-	2030	100-012-885	KK-B25SSG		软沙金+清漆罩面					25个	200个
-	2030	100-012-886	KK-B25SBR		淡褐色+清漆罩面					25个	200个

“抗菌”删除  
2020.07.02

图标删除  
2020.07.02

“抗菌”删除  
2020.07.02

“采取……”删除  
2020.07.02

